



C/ Mayor, 53 - Bajo
02500 Tobarra
Albacete-España
Tel. : +34 967 543 548
Fax: +34 967 543 542
info@pce-iberica.es
www.pce-iberica.es

MANUAL DE INSTRUCCIONES TERMOMETRO DIGITAL PCE-T 390



TABLA DE CONTENIDOS

1. CARACTERÍSTICAS	3
2. ESPECIFICACIONES	3
2-1. Especificaciones generales	3
2-2. Especificaciones eléctricas (23±5 °C)	5
3. DESCRIPCIÓN DEL PANEL FRONTAL	6
3-1. Pantalla	6
3-2. Botón de encendido (ESC, botón de luz trasera)	6
3-3. Botón Hold (Botón siguiente)	6
3-4. Botón REC (Botón Enter)	6
3-5. Botón Tipo (Botón ▲, Botón L)	6
3-6. Botón T1-T2 Botón (Botón ▼, Botón R)	6
3-7. Botón SET (Botón de comprobación horaria)	6
3-8. Botón Logger (Botón OFFSET, botón de tiempo de muestreo	6
3-9. Toma de entrada T1, T2, T3, T4 (Tipo K, Tipo J)	6
3-10. Toma de entrada PT1 (Pt 100 ohm)	6
3-11. Toma de entrada PT2 (Pt 100 ohm)	6
3-12. Terminal de salida RS-232	6
3-13. Adaptador DC 9V	6
3-14. Trípode Fix Nut	6
3-15. Botones de la tapa de la batería	6
3-16. Compartimiento de la baterías	6
3-17. Base	6
3-18. Entrada de la tarjeta SD	6
4. PROCEDIMIENTO DE MEDICIÓN	7
4-1. Medición Tipo K	7
4-2. Medición tipo J/T/E/R/S	7
4-3. Medición Pt 100 ohm	7
4-4. Medición T1-T2	7
4-5. Data Hola	8
4-6. Grabación de datos (lectura Max./ Min.)	8
4-7. ON/OFF la luz trasera	8
5. DATALOGGER	8
5-1. Preparación antes de ejecutar la función de datalogger	8
5-2. Datalogger automática (Ajuste del tiempo de muestreo ≥ 1 segundo)	8
5-3. Manual Datalogger (Ajuste del tiempo de muestreo = 0 segundos	9
5-4. Comprobación de la información horaria	9
5-5. Ajuste del tiempo de muestreo	9
5-6. Estructura de la tarjeta de datos SD	9
6. Guarda los datos de la tarjeta SD al ordenador	10
7. Ajustes avanzados	11
7-1. Ajuste del reloj (Año/Mes/Fecha/Hora/Minuto/Segundo)	11
7-2. Ajuste del punto decimal de la tarjeta SD	11
7-3. Desconexión automática	12
7-4. ON / OFF del sonido biper	12
7-5. Seleccionar la unidad de temperatura °C o °F	12
7-6. Ajuste del tiempo de muestreo	12
7-7. Formato de la tarjeta de memoria SD	12
8. Alimentación con el Adaptador DC	13
9. Cambio de las baterías	13
10. Interfaz RS232 PC	13
11. Ajuste OFFSET	14
12. Sensor de temperatura opcional Tipo K	15
13. Patente	15

1. CARACTERÍSTICAS

- * Medición Tipo K/J/T/E/R/S, Pt 100 ohm, con 4 canales.
- * Muestra los 4 canales en la pantalla de LCD a la misma vez.
- * Tipo K : -100 hasta 1300 °C.
- * Tipo J : -100 hasta 1200 °C.
- * Pt 100 ohm : -199.9 hasta 850.0 °C.
- * °C / °F, 0.1 grado/1 grado.
- * 4 canales (T1, T2, T3, T4), T1-T2.
- * Circuito de microordenador que ofrece una función inteligente y una gran precisión.
- * Ajuste del offset para la medición tipo K/J/T/E/R/S
- * Ajuste del offset para la medición Pt 100.
- * La unidad de medición se puede seleccionar: °C o °F.
- * Tarjeta de memoria SD y datalogger a tiempo real, reloj y calendario integrado, grabador de datos en tiempo real, ajuste del tiempo de muestreo desde 1 segundo hasta 3600 segundos.
- * El datalogger manual está disponible (ajuste del tiempo de muestreo hasta 0 segundos), durante la ejecución de la función del datalogger manual, se puede ajustar una posición diferente (localización) No (de la posición 1 hasta la posición 99).
- * Innovativo y fácil de usar, no se necesita un ordenador para configurar el software, después de ejecutar el datalogger, solamente saque la tarjeta SD del medidor e introduzca la tarjeta SD en el ordenador para descargar todos los datos de medición con la información temporal (año/mes/fecha/hora/minuto/segundo) directamente en Excel, después el usuario puede realizar un análisis gráfico posterior.
- * Capacidad de la tarjeta SD: 1 GB hasta 16 GB.
- * LCD con luz verde de fácil lectura.
- * Se puede seleccionar la desconexión automática o manual.
- * Data hold, grabación de la lectura máx. y min.
- * Circuito de micro-ordenador para una mayor precisión.
- * Alimentado por 6 baterías UM3/AA (1.5 V) o un adaptador DC 9V.
- * RS232/USB Interfaz.
- * Carcasa robusta y compacta

2. ESPECIFICACIONES

2.1 Especificaciones generales

Circuito	Circuito de microprocesador LSI	
Pantalla	Tamaño del LCD: 52 mm x 38 mm LCD con luz trasera verde (ON/OFF).	
Canales	T1, T2, T3, T4, T1-T2.	
Tipo de sensor	Sonda termopar Tipo K Sonda termopar Tipo J/T/E/R/S. sonda PT 100 ohm * En colaboración con un coeficiente alfa 0.00385, cumple con DIN IEC 751.	
Resolución	0.1 °C/1 °C, 0.1 °F/1 °F.	
Datalogger Tiempo de muestreo Ajuste del rango	Auto	1 segundo hasta 3600 segundos @ El tiempo de muestreo se puede ajustar de 1 segundo, Aunque los datos de la memoria se puedan perder
	Manual	Si presiona el botón del datta logger una vez guardará los datos. @ Ajuste del tiempo de muestreo hasta 0 segundos @ Modo manual, se puede seleccionar desde la posición 1 hasta 99 (n° de localización)
Tarjeta de memoria	Tarjeta de memoria SD de 1 GB hasta 16 GB.	

Ajustes avanzados	<ul style="list-style-type: none"> * Ajuste del reloj (Año/Mes/Fecha, Hora/Minuto/ Segundo) * Ajuste del punto decimal de la tarjeta SD * Gestión de desconexión automática * Ajuste del sonido ON/OFF * Ajuste de la unidad de temperatura °C o °F * Ajuste del tiempo de muestreo * Formato de la tarjeta de memoria SD
Compensación de Temperatura	Compensación de temperatura automática para el termómetro tipo K/J/T/E/R/S
Compensación lineal	Compensación lineal para todo el rango.
Ajuste Offset	Disponible para Tipo K/J/T/E/R/S y Pt 100 ohm.
Enchufe de la sonda de entrada	Tipo K/J/T/E/R/S 2 clavijas del enchufe termopar
	Pt 100 ohm : Enchufe para auriculares.
Indicación por encima	Aparece " - - - - ".
Data Hold	Congela la lectura en la pantalla.
Memoria	Valor Máximo y Mínimo.
Tiempo de muestreo de pantalla	Aprox. 1 segundo.
Salida de datos	RS 232/USB PC interfaz. <ul style="list-style-type: none"> * Conecte el cable RS232 UPCB-02 al enchufe RS232. * Conecte el cable opcional USB cable USB-01 al enchufe USB.
Desconexión automática	La desconexión automática ahorra la vida de la batería o desconexión manual al presionar un botón
Temperatura de uso	0 hasta 50 °C.
Humedad de uso	Inferior a 85% R.H.
Alimentación	* batería alcalina DC 1.5 V (UM3, AA) x 6 PCs, o equivalente.
	* DC 9V adaptador. (AC/DC el adaptador es opcional).

Potencia de corriente	Operación normal (w/o la tarjeta SD guarda los datos y la luz del LCD está apagada) : Aprox. DC 8.5 mA.
	Cuando la tarjeta SD guarda los datos pero la luz de la pantalla LCD está apagada): Aprox. DC 30 mA.
	* Si la luz del LCD está encendida, el consumo incrementará aprox. 14 mA.
Peso	489 g/1.08 LB.
Dimensiones	177 x 68 x 45 mm (7.0 x 2.7x 1.9 pulgadas)
Accesorios incluidos	* Manual de instrucciones.....1 PC
Accesorios opcionales	* Sonda termopar tipo K * Sonda Pt 100 ohm, TP-101. * Tarjeta SD (1 GB) * Tarjeta SD (2 GB) * Adaptador de AC a DC 9V. * Maletín de transporte rígido. * Kit de software para la transmisión online de valores.

2.2 Especificaciones eléctricas (23±5 °C)

Pt100 ohm

Resolución	Rango	Precisión
0.1 °C	-199.9 hasta 850.0 °C	± (0.4 % + 1 °C)
0.1 °F	-327.0 hasta 999.9 °F	± (0.4 % + 1.8 °F)
1 °F	1000 hasta 1562 °F	± (0.4 % + 2 °F)

* La sonda Pt 100 ohm TP-101 es el accesorio opcional.

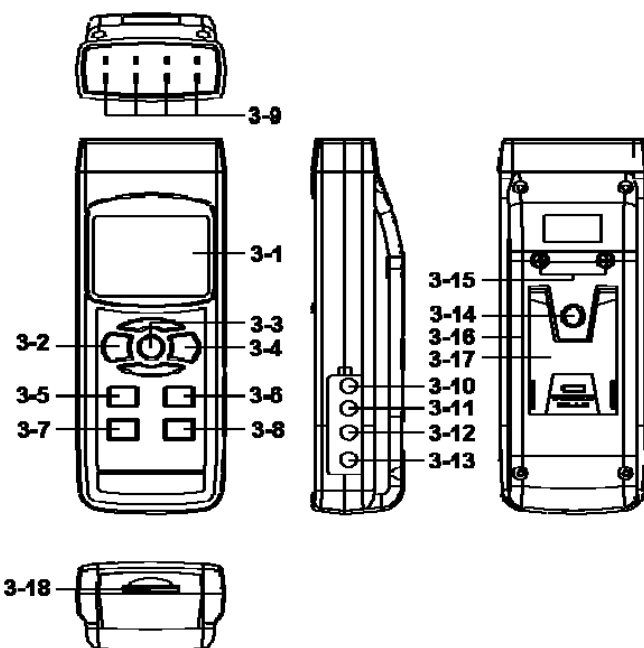
Tipo K / J / T / E / R / S

Tipo de sensor	Resolución	Rango	Precisión
Tipo K	0.1 °C	-50.1 hasta -100.0 °C	± (0.4 % + 1 °C)
		-50.0 hasta 999.9 °C	± (0.4 % + 0.5 °C)
	1 °C	1000 hasta 1300 °C	± (0.4 % + 1 °C)
	0.1 °F	-58.1 hasta -148.0 °F	± (0.4 % + 1.8 °F)
		-58.0 hasta 999.9 °F	± (0.4 % + 1 °F)
1 °F	1000 hasta 2372 °F	± (0.4 % + 2 °F)	
Tipo J	0.1 °C	-50.1 hasta -100.0 °C	± (0.4 % + 1 °C)
		-50.0 hasta 999.9 °C	± (0.4 % + 0.5 °C)
	1 °C	1000 hasta 1150 °C	± (0.4 % + 1 °C)
	0.1 °F	-58.1 hasta -148.0 °F	± (0.4 % + 1.8 °F)
		-58.0 hasta 999.9 °F	± (0.4 % + 1 °F)
1 °F	1000 hasta 2102 °F	± (0.4 % + 2 °F)	
Tipo T	0.1 °C	-50.1 hasta -100.0 °C	± (0.4 % + 1 °C)
		-50.0 hasta 400.0 °C	± (0.4 % + 0.5 °C)
	0.1 °F	-58.1 hasta -148.0 °F	± (0.4 % + 1.8 °F)
		-58.0 hasta 752.0 °F	± (0.4 % + 1 °F)
Tipo E	0.1 °C	-50.1 hasta -100.0 °C	± (0.4 % + 1 °C)
		-50.0 hasta 900.0 °C	± (0.4 % + 0.5 °C)
	0.1 °F	-58.1 hasta -148.0 °F	± (0.4 % + 1.8 °F)
		-58.0 hasta 999.9 °F	± (0.4 % + 1 °F)
1 °F	1000 hasta 1652 °F	± (0.4 % + 2 °F)	
Tipo R	1 °C	0 hasta 600 °C	± (0.5 % + 1 °C)
		601 hasta 1700 °C	± (0.5 % + 1 °C)

	1 °F	32 hasta 1112 °F	$\pm (0.5 \% + 2 \text{ }^\circ\text{F})$
		1113 hasta 3092 °F	$\pm (0.5 \% + 2 \text{ }^\circ\text{F})$
Tipo S	1 °C	0 hasta 600 °C	$\pm (0.5 \% + 1 \text{ }^\circ\text{C})$
		601 hasta 1500 °C	$\pm (0.5 \% + 1 \text{ }^\circ\text{C})$
	1 °F	32 hasta 1112 °F	$\pm (0.5 \% + 2 \text{ }^\circ\text{F})$
		1113 hasta 2732 °F	$\pm (0.5 \% + 2 \text{ }^\circ\text{F})$
Comentario :			
a. El valor de precisión se especifica solo por el medidor.			
b. La precisión se comprueba con la temperatura ambiental entre $23 \pm 5^\circ\text{C}$.			
c. Corrección de la linealidad :			
Memoriza la curva del termopar en el CPU inteligente			

@ Las especificaciones superiores se han comprobado en ambientes con resistencia RF inferior a 3 V/M y con una frecuencia inferior a 30 MHz.

3. DESCRIPCIÓN DEL PANEL FRONTAL



- 3-1 Pantalla.
- 3-2 Botón de encendido (ESC, botón de luz trasera)
- 3-3 Botón Hold (Siguiendo botón)
- 3-4 Botón REC (Botón Enter)
- 3-5 Botón tipo (Botón ▲, Botón L)
- 3-6 Botón T1-T2 (Botón ▼, Botón R)
- 3-7 Botón SET (botón de comprobación de la hora)
- 3-8 Botón Logger (Botón OFFSET, Botón del tiempo de muestreo)
- 3-9 Toma de entrada T1, T2, T3, T4(Tipo K, Tipo J)
- 3-10 Toma de entrada PT1 (Pt 100 ohm)
- 3-11 Toma de entrada PT2 (Pt 100 ohm)
- 3-12 Terminal de salida RS-232
- 3-13 Adaptador DC 9V
- 3-14 Tripode Fix Nut
- 3-15 Tornillos de la tapa de la batería
- 3-16 Compartimiento de la batería
- 3-17 Base
- 3-18 SD card socket

4. PROCEDIMIENTO DE MEDICIÓN

4-1 Medición Tipo K

- 1) Encienda el termómetro presionando el botón "Power" (3-2, Fig.1) una vez.
* Después de encender el termómetro, si presiona el botón "Power" una vez (>2 segundos) apagará el aparato.
- 2) El sensor de temperatura del medidor por defecto es Tipo K, la pantalla mostrará el indicador "K". La unidad de temperatura por defecto es °C (°F), para cambiar la unidad de temperatura de °C a °F o °F por favor vea el capítulo 7-5 de la página 18.
- 3) Inserte las sondas tipo K en las tomas de entrada "T1, T2, T3, T4" (3-9, Fig. 1). La pantalla LCD mostrará los 4 canales (T1, T2, T3, T4) y el valor de temperatura a la misma vez.
* Si no se insertan las sondas de temperatura en los canales, el canal relativo mostrará un sobre rango " - - - - ".

4-2. Medición tipo J / T / E / R / S

Todos los procesos de medición son los mismos que en el Tipo K (sección 4-1) excepto para seleccionar el tipo de sensor de temperatura " Tipo J/K/T/E/R/S " presionando el botón "Tipo" (3-5, Fig. 1) una vez hasta que en la pantalla aparezca el indicador "J/T/E/R/S".

4-3. Medición con sensor Pt100

- 1) Todos los procedimientos de medición se realizan igual que el Tipo K (sección 4-1) excepto para seleccionar el sensor de temperatura tipo "Pt" que se realiza presionando el botón " Tipo" (3-5, Fig. 1) una vez en secuencia hasta que la pantalla LCD muestre el texto "Pt" como:



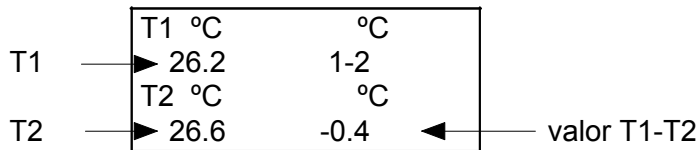
- 2) Inserte la sonda Pt100 (opcional, PT-101) a
Entrada PT1 (3-10, Fig.1)
Entrada PT2 (3-11, Fig.1)

* La medición con sensor tipo Pt 100 solo permite un máximo de dos canales de entrada (dos sondas).

4-4. Medición T1-T2

Si al termómetro se le insertan dos sondas:
Tipo K/J/T/E/R/S: entrada T1, T2
Pt 100 ohm: entrada PT1, PT2

Presione el botón "T1-T2" (3-6, Fig. 1), y la pantalla mostrará el valor diferente de temperatura entre T1, T2 (PT1, PT2) como:



4-5. Data Hold

Durante la medición presione el botón " Hold " (3-3, Fig. 1) y mantendrá el valor de la medición mientras que la pantalla LCD mostrará el símbolo " HOLD".

Presione el botón "Hold" una vez más para salir de la función data hold.

4-6. Grabación de datos (valor Máx., Mín.)

1) La función de grabación de datos guarda las lecturas máximas y mínimas. Presione el botón " REC" (3-4, Fig. 1) una vez para comenzar con la grabación de datos. Aparecerá el símbolo " REC " en la pantalla.

2) Con el símbolo " REC " en pantalla:

a) Presione el botón " REC " (3-4, Fig. 1) una vez que el símbolo " REC MAX " con el valor máximo aparecerá en la pantalla.

Si quiere borrar el valor máximo, presione el botón "Hold" (3-3, Fig. 1) una vez, en la pantalla aparecerá el símbolo " REC " solamente después se ejecutará la función de memoria continuamente.

b) Presione el botón " REC " (3-4, Fig. 1) de nuevo, el símbolo " REC MIN " con el calor mínimo aparecerá en la pantalla.

Si quiere borrar el valor mínimo, solamente presione el botón "Hold" (3-3, Fig. 1) una vez, en la pantalla aparecerá el símbolo " REC " y se ejecutará la función de memoria continuamente.

c) Para salir de la función de grabación de datos, presione el botón "REC" durante al menos dos segundos. La pantalla volverá a la lectura actual.

4-7. ON / OFF Luz trasera del LCD

Después de conectar el aparato, la luz trasera del LCD, se encenderá automáticamente. Durante la medición, presione el Botón " Backlight " (3-2, Fig. 1) una vez para desconectar la luz.

Presione el botón " Backlight " de nuevo para encender la luz trasera de nuevo.

5. DATALOGGER

5-1. Preparación antes de ejecutar la función de datalogger

a. Inserte la tarjeta SD

Prepare una tarjeta de memoria SD (de 1 GB hasta 16 GB), inserte la tarjeta SD en la ranura de la tarjeta (3-18, Fig. 1). La parte delantera de la tarjeta SD deberá estar de cara a la cubierta inferior.

b. Formato de la tarjeta SD

Si la tarjeta SD se usa por primera vez con el medidor, se recomienda realizar un "Formato de tarjeta SD" primero. Por favor, vea el capítulo 7-7 (página 19).

c. Ajuste de hora

Si el medidor se usa por primera vez, se debe ajustar el reloj. Vea el capítulo 7-1 (página 16)

d. Ajuste del formato decimal



La estructura de datos numérica de la tarjeta SD usa por defecto " ." como decimal, por ejemplo "20.6" "1000.53" . Pero en ciertos continentes (Europa ...) se usa " ," como punto decimal, por ejemplo " 20, 6 "

"1000,53". En esta situación, se deberá cambiar el punto decimal primero, los detalles del ajuste del punto decimal en el cap. 7-2, pág. 17.

5-2. Datalogger automático (Ajuste del tiempo de muestreo \geq 1segundo)

a) Comenzar el datalogger

Presione el botón " REC (3-4, Fig. 1) una vez y en la pantalla LCD aparecerá el texto "REC", luego presione el "Botón Logger" (3-8, Fig. 1), y el símbolo " REC " parpadeará y sonará a la misma vez que los datos de medición y la información horaria se guardarán en el circuito de la memoria

Nota:

- * Como ajustar el tiempo de muestreo, vea el capítulo 7-6, pagina 19.
- * Como activar el biper sonoro, vea el capítulo 7-4, pagina 18

b) Para el datalogger

Durante la ejecución de la función de Datalogger, si se presiona el botón " Logger " (3-8, Fig. 1) una vez se parará la función del Datalogger (dejar de guardar los datos de medición en el circuito de memoria temporalmente). A la misma vez, el texto " REC " dejará de parpadear.

Nota:

Si presiona el botón "Logger" (3-8, Fig.1) una vez más se ejecutará el datalogger de nuevo, el texto "REC" parpadeará.

c) Finalizar el datalogger

Durante la pausa del Datalogger, presione el botón " REC " (3-4, Fig. 1) continuamente al menos dos segundos, el indicador " REC " desaparecerá y el datalogger finalizará.

5-3. Datalogger manual (Ajuste del tiempo de muestreo = 0 segundos)

a) Ajuste del tiempo de muestreo de 0 segundos

Presione el botón " REC (3-4, Fig. 1) una vez, en la pantalla aparecerá el texto " REC ", después presione el botón "Logger" (3-8, Fig. 1) una vez y el símbolo REC parpadeará y el biper sonará una vez a la misma vez que los datos de medición con la información horaria así como el número de posición se guardará en el circuito de memoria.

Nota:

- * Para la medición con 4 canales, la parte inferior derecha de la pantalla mostrará la Posición /número de Localización (P1, P2... P99) y el valor de la medición T4 alternativamente.
- * Durante la ejecución del datalogger manual, use el botón " ▲ " (3-5, Fig. 1) o " ▼ " (3-6, Fig. 1) para ajustar la posición de la medición (1 hasta 99, por ejemplo del hueco 1 al hueco 99) para identificar el lugar de la medición.

b) Finalizar el datalogger

Presione el botón " REC B " (3-4, Fig. 1) continuamente durante al menos 2 segundos, la indicación " REC " desaparecerá y se finalizará el datalogger.

5-4. Comprobación de la información horaria

Durante la medición normal (sin el datalogger), si presiona el botón "Comprobación de la hora" (3-7, Fig. 1) una vez, en la pantalla inferior aparecerá la información horaria actual Año/Mes, Fecha/Hora, Minuto/Segundo

5-5. Comprobación del tiempo de muestreo

Durante la medición normal (sin usar el Datalogger), si presiona el Botón Muestreo (3-8, Fig. 1) una vez más , la pantalla inferior LCD mostrará el tiempo de muestreo.

5-6. SD estructura de la tarjeta de datos

1) Cuando se usa la tarjeta SD por primera vez, la tarjeta SD generará una carpeta:

TMA01

2) La primera vez que se ejecuta el Datalogger, bajo la TMA01\, se generará un nuevo archivo con el nombre de TMA01001.XLS.

Después de salir del Datalogger, ejecútela de nuevo, y los datos se guardarán en el archivo TMA01001.XLS hasta que la columna de datos alcance las 30,000 columnas, después se generará un nuevo archivo, por ejemplo TMA01002.XLS

3) En la carpeta TMA01\, si el número total de archivos es superior a 99 archivos, se generará una nueva ruta, como TMA02\

4) La estructura de la ruta del archivo sería: TMA01\
 TMA01001.XLS
 TMA01002.XLS

 TMA01099.XLS TMA02\
 TMA02001.XLS
 TMA02002.XLS

 TMA02099.XLS
 TMAXX\

Comentario: XX. El valor máximo es 10.

6. GUARDAR LOS DATOS DE LA TARJETA SD AL ORDENADOR (EXCEL SOFTWARE)

1) Después de ejecutar la función de Datalogger, retire la tarjeta SD de la ranura de la (3-18, Fig. 1).

2) Introduzca la tarjeta SD en la hendidura del ordenador para la tarjeta SD (si su ordenador tiene esta instalación) o inserte la tarjeta SD en el “adaptador de la tarjeta”. Después conecte el “adaptador de la tarjeta SD” al ordenador.

3) Encienda el ordenador y arranque "EXCEL software".

Descargue el archivo de datos (por ejemplo el archivo con nombre: TMA01001.XLS, TMA01002.XLS) de la tarjeta SD al ordenador. Los datos guardados aparecerán en la pantalla de EXCEL (por ejemplo como se muestra en la siguiente pantalla de EXCEL), después el usuario puede usar todos estos datos de EXCEL para realizar un posterior análisis gráfico.

Pantalla de datos de EXCEL (por ejemplo):

A1		Place													
	A	B	C	D	E	F	G	H	I	J	K	L	M	N	
1	Place	Date	Time	Value	Unit	Value	Unit	Value	Unit	Value	Unit				
2	1	2009/6/19	11:02:10	27.6	T1 KTemp	27.7	T2 KTemp	27.7	T3 KTemp	27.7	T4 KTemp	C			
3	2	2009/6/19	11:02:11	27.6	T1 KTemp	27.7	T2 KTemp	27.7	T3 KTemp	27.7	T4 KTemp	C			
4	3	2009/6/19	11:02:12	27.6	T1 KTemp	27.7	T2 KTemp	27.7	T3 KTemp	27.7	T4 KTemp	C			
5	4	2009/6/19	11:02:13	27.6	T1 KTemp	27.7	T2 KTemp	27.7	T3 KTemp	27.7	T4 KTemp	C			
6	5	2009/6/19	11:02:14	27.6	T1 KTemp	27.7	T2 KTemp	27.7	T3 KTemp	27.7	T4 KTemp	C			
7	6	2009/6/19	11:02:15	27.7	T1 KTemp	27.7	T2 KTemp	27.7	T3 KTemp	27.8	T4 KTemp	C			
8	7	2009/6/19	11:02:16	27.7	T1 KTemp	27.7	T2 KTemp	27.8	T3 KTemp	27.8	T4 KTemp	C			
9	8	2009/6/19	11:02:17	27.7	T1 KTemp	27.7	T2 KTemp	27.8	T3 KTemp	27.8	T4 KTemp	C			
10	9	2009/6/19	11:02:18	27.7	T1 KTemp	27.8	T2 KTemp	27.8	T3 KTemp	27.8	T4 KTemp	C			
11	10	2009/6/19	11:02:19	27.7	T1 KTemp	27.8	T2 KTemp	27.8	T3 KTemp	27.8	T4 KTemp	C			
12	11	2009/6/19	11:02:20	27.7	T1 KTemp	27.8	T2 KTemp	27.8	T3 KTemp	27.8	T4 KTemp	C			
13	12	2009/6/19	11:02:21	27.7	T1 KTemp	27.8	T2 KTemp	27.8	T3 KTemp	27.8	T4 KTemp	C			
14	13	2009/6/19	11:02:22	27.7	T1 KTemp	27.8	T2 KTemp	27.9	T3 KTemp	27.8	T4 KTemp	C			
15	14	2009/6/19	11:02:23	27.7	T1 KTemp	27.8	T2 KTemp	27.9	T3 KTemp	27.8	T4 KTemp	C			
16	15	2009/6/19	11:02:24	27.7	T1 KTemp	27.8	T2 KTemp	27.9	T3 KTemp	27.8	T4 KTemp	C			
17	16	2009/6/19	11:02:25	27.7	T1 KTemp	27.8	T2 KTemp	27.9	T3 KTemp	27.8	T4 KTemp	C			
18	17	2009/6/19	11:02:26	27.7	T1 KTemp	27.8	T2 KTemp	27.9	T3 KTemp	27.8	T4 KTemp	C			
19	18	2009/6/19	11:02:27	27.7	T1 KTemp	27.9	T2 KTemp	27.9	T3 KTemp	27.9	T4 KTemp	C			
20	19	2009/6/19	11:02:28	27.8	T1 KTemp	27.9	T2 KTemp	27.9	T3 KTemp	27.9	T4 KTemp	C			
21	20	2009/6/19	11:02:29	29.3	T1 KTemp	27.9	T2 KTemp	27.9	T3 KTemp	27.9	T4 KTemp	C			
22	21	2009/6/19	11:02:30	32.3	T1 KTemp	27.9	T2 KTemp	27.9	T3 KTemp	27.9	T4 KTemp	C			
23	22	2009/6/19	11:02:31	32.3	T1 KTemp	30.1	T2 KTemp	27.9	T3 KTemp	27.9	T4 KTemp	C			
24	23	2009/6/19	11:02:32	30.8	T1 KTemp	30.1	T2 KTemp	29.2	T3 KTemp	27.9	T4 KTemp	C			

Pantalla gráfica de EXCEL (por ejemplo):



7. AJUSTE AVANZADO

Sin ejecutar la función de Datalogger, presione el botón " SET " (3-7, Fig. 1) continuamente al menos durante dos segundos para entrar en el modo de "Ajuste Avanzado". Después presione el "botón Siguiente" (3-3, Fig. 1) una vez para seleccionar las siete funciones principales mientras que la pantalla inferior mostrará:

- Fecha**..... Ajuste del reloj/calendario (Año/Mes/Fecha, Hora/Minuto/ Segundo)
- dEC**..... Ajuste del punto decimal de la tarjeta SD
- PoFF**..... Desconexión automática bEEP.....Encender/Apagar el sonido biper
- t-CF**..... Seleccionar la temperatura °C o °F
- SP-t**..... Ajuste del tiempo de muestreo (Hora/Minuto/Segundo)
- Sd F**..... Formato de la tarjeta de memoria SD

Nota:

Durante la ejecución de la función de " Ajuste avanzado " si presiona el botón " ESC " (3-2, Fig. 1) una vez saldrá de esta función y se volverá a la pantalla normal.

7-1. Ajuste del reloj / calendario (Año/Mes/Fecha, Hora/Minuto/Segundo)

Cuando la pantalla inferior muestra "Fecha":

- 1) Presione el botón "Enter" (3-4, Fig. 1) una vez, Use el botón " ▲ " (3-5, Fig. 1) o " ▼ " (3-6, Fig. 1) para ajustar el valor (el ajuste empieza desde el año). Después de que el valor deseado se haya introducido, presione el botón "Enter" (3-4, Fig. 1) para ir al siguiente valor (por ejemplo, si el primer valor es el año después habrá que ajustar el Mes, Fecha, Hora, Minuto y segundo).
- 2) Después de ajustar todos los valores (Año, Mes, Fecha, Hora, Minuto y segundo), el aparato irá a la pantalla del Ajuste del punto decimal de la tarjeta SD (Capítulo 7-2).

Nota:

Después de ajustar los valores horarios, el reloj interno mostrará la hora con precisión incluso si el aparato se desconecta (y cuando la batería esté en una condición de uso normal).

7-2. Ajuste del punto decimal de la tarjeta SD

La estructura numérica de los datos de la tarjeta SD usa por defecto el "." como punto decimal, por ejemplo "20.6" "1000.53". Sin embargo, en algunos países o continentes (Europa ...) se usa la "," como punto decimal como por ejemplo " 20,6 " "1000,53". Si esto sucede, se deberá cambiar primero el punto decimal

Cuando la pantalla inferior muestra "dEC"

- 1) Use el botón "▲" (3-5, Fig. 1) o "▼" (3-6, Fig. 1) para seleccionar el valor entre "bASI" o "Euro".

bASI - Usa "." como punto decimal.

Euro - Usa ",", como punto decimal.

- 2) Después de seleccionar el valor entre "bASI" o "Euro", Presione el botón "Enter" (3-4, Fig. 1) para guardar dicho valor

7-3. Desconexión automática

Cuando la pantalla inferior muestra "PoFF"

- 1) Use el botón "▲" (3-5, Fig. 1) o "▼" (3-6, Fig. 1) para seleccionar entre "yES" o "no".

yES – Desconexión automática activada.

no – Desconexión automática desactivada.

- 2) Después de seleccionar "yES" o "no", presione el botón "Enter" (3-4, Fig. 1) para guardar.

7-4. Apagar / Encender el sonido

Cuando en la pantalla inferior aparece "bEEp"

- 1) Use el botón "▲" (3-5, Fig. 1) o "▼" (3-6, Fig. 1) para seleccionar entre "yES" o "no".

yES – El sonido del biper del medidor estará conectado

no – El sonido del biper del medidor estará desconectado.

- 2) Después de seleccionar "yES" o "no", presione el botón "Enter" (3-4, Fig. 1) para guardar dicho ajuste.

7-5. Seleccionar la unidad de temperatura °C o °F

Cuando la pantalla inferior muestra "t-CF"

- 1) Use el botón "▲" (3-5, Fig. 1) o "▼" (3-6, Fig. 1) para seleccionar entre "C" o "F".

C – La unidad de temperatura es °C

F – La unidad de temperatura es °F

- 2) Después de seleccionar la unidad deseada "C" o "F", presione el botón "Enter" (3-4, Fig. 1) para guardar.

7-6. Ajuste del tiempo de muestreo (Segundos)

Cuando la pantalla inferior muestra "SP-t"

- 1) Use el botón "▲" (3-5, Fig. 1) o "▼" (3-6, Fig. 1) para ajustar el valor (0, 1, 2, 5, 10, 30,60, 120, 300, 600, 1800,3600 segundos).

Nota:

Si selecciona el tiempo de muestreo de "0 segundos", el aparato estará listo para el datalogger manual.

- 2) Después de seleccionar el valor, presione el botón "Enter" (3-4, Fig. 1) para guardar.

7-7. Formateo de la tarjeta de memoria SD

Cuando la pantalla inferior muestra "Sd F"

- 1) Use el botón "▲" (3-5, Fig. 1) o "▼" (3-6, Fig. 1) para seleccionar entre "yES" o "no".

yES – Formatear la tarjeta de memoria SD

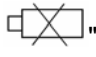
no – No formatear la tarjeta de memoria SD

- 2) Si selecciona "yES", presione el botón "Enter" (3-4, Fig. 1) una vez más y la pantalla mostrará el texto "yES Ent" para confirmar de nuevo, si está seguro, presione el botón "Enter" y se formateará la tarjeta de memoria SD borrando todos los datos que existían en dicha tarjeta.

8. ALIMENTACIÓN CON EL ADAPTADOR DC

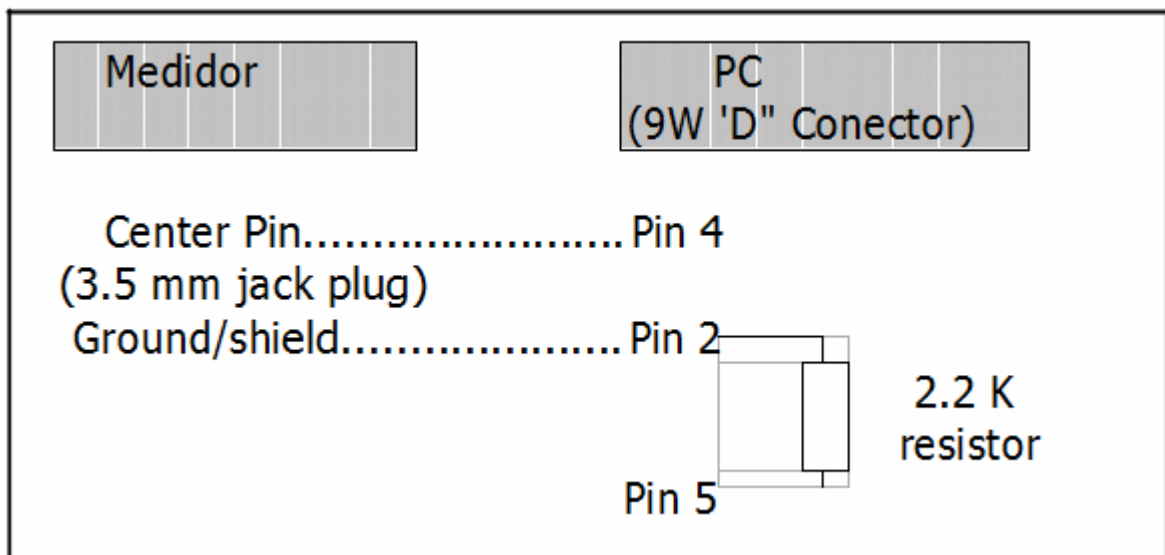
El termómetro también se puede alimentar con el adaptador opcional de DC de 9V. Inserte el enchufe del adaptador en la toma de entrada del Adaptador DC 9V (3-13, Fig. 1). El termómetro estará permanentemente encendido cuando use el adaptador DC

9. CAMBIO DE BATERÍAS

- 1) Cuando en la esquina izquierda de la pantalla LCD aparezca "  ", es necesario cambiar la batería. Sin embargo, se pueden realizar algunas horas de mediciones hasta que el aparato se vuelva impreciso.
- 2) Quite los tornillos de la " Tapa de la batería " (3-15, Fig. 1) y retire la " Tapa de la batería " (3-16, Fig. 1) después retire las baterías del aparato
- 3) Cambie dicha baterías por DC 1.5 V (UM3, AA, Alcalina/alta resistencia) x 6 PCs, y vuelva a poner la tapa.
- 4) Asegúrese de que la tapa del compartimiento de la batería queda bien fijado después de cambiar las baterías.

10. INTERFAZ RS232 PC

El instrumento tiene un interfaz de serie RS232 PC a través de un terminal de 3.5 mm (3-12, Fig. 1). La salida de datos es un flujo de 16 dígitos que se usa para aplicaciones específicas. Un cable RS232 con las siguientes conexiones se necesitará para unir el aparato con el puerto del PC



El flujo de datos de 16 dígitos se visualizarán con el siguiente formato:

D15 D14 D13 D12 D11 D10 D9 D8 D7 D6 D5 D4 D3 D2 D1 D0

Cada dígito indica el siguiente estado:

D15	Palabra de inicio		
D14	4		
D13	Datos en la pantalla superior = 1 Datos en la pantalla inferior = 2		
D12, D11	Anunciador para la pantalla		
	°C = 01	°F = 02	
D10	Polaridad 0 = Positivo 1 = Negativo		
D9	Punto decimal(DP), posición de la derecha a la izquierda 0 = No DP, 1= 1 DP, 2 = 2 DP, 3 = 3 DP		
D8 to D1	Lectura de pantalla, D1 = LSD, D8 = MSD por ejemplo : Si la lectura de la pantalla es 1234, D8 para D1 es : 00001234		
D0	Palabra final		

FORMATO RS232: 9600, N, 8, 1

Baudios	9600
Paridad	Sin paridad
Bit de datos no.	8 bits de datos
Bit de parada	1 bit de parada

11. AJUSTE DE OFFSET

11-1. Ajuste de offset tipo K / J / T / E / R / S

- 1) Ponga la función para mediciones de Tipo K (u otros tipos J/E/R/T/S).
- 2) Inserte la sonda en la entrada T1 (3-9, Fig. 1)
- 3) Presione el botón " Offset " (3-8, Fig. 1) continuamente al menos durante dos segundos y suelte, la pantalla mostrará:

SEt	oFS
23.7	23.7

▲
Valor de medición

▲
Valor de ajuste

* Si no inserta
La sonda en la entrada T1
Aparecerá " Err "

- * Use el botón " ▲ " (3-5, Fig. 1) o " ▼ " (3-6 Fig. 1) para ajustar el valor deseado en la parte inferior derecha de la pantalla.
- * Presione el botón " Enter " (3-4, Fig. 1) una vez y el valor de ajuste se guardará en la memoria. Luego vuelva a la pantalla de medición normal y terminar el procedimiento de ajuste de offset.
- * El ajuste de offset mencionado arriba para el tipo K/J/T/E/R/S es válido para T1, T2, T3, T4 a la misma vez.

11-2. Ajuste de offset Pt100

- 1) Ajuste la función para la medición tipo Pt 100.
- 2) Inserte la sonda Pt 100 en la entrada PT1 (PT2).
- 3) Presionando el botón " Offset " (3-8, Fig. 1) Continuamente y soltándolo después, la pantalla mostrará:

SEt	oFS
Pt 1	Pt 2

4) Si intenta realizar la función de offset para Pt 1, deberá insertar la PT1 en la entrada. Presione el botón "L" (3-5, Fig. 1) y la pantalla mostrará lo siguiente.

Si intenta realizar la función de offset para el Pt 2, deberá insertar la sonda PT2 en la toma de entrada. Presione el botón " R " (3-6, Fig. 1) y la pantalla mostrará lo siguiente

SEt	oFS
23.7	23.7

▲
Valor de
medición

▲
Valor de
ajuste

* Si no inserta la sonda PT1, PT2 en la toma de entrada Aparecerá el mensaje " Err "

* Use el botón " ▲ " (3-5, Fig. 1) " ▼ " (3-6, Fig. 1) para ajustar el valor deseado en la parte inferior derecha de la pantalla.

* Presione el botón " Enter " (3-4, Fig. 1) y el valor ajustado se guardará en la memoria. Vuelva a la pantalla de medición normal y termine con el procedimiento de offset.

* El ajuste de offset Pt 100 es válido individualmente para PT1, PT2.

12. SONDA DE TEMPERATURA OPCIONAL TIPO K

(Tipo K) TP-01	* Operación max. a corto plazo Temperatura: 300 °C (572 °F). * Es un termopar con el borde desnudo para una respuesta ultra rápida adecuado para aplicaciones generales.
Sonda termopar (Tipo K), TP-02A	* Rango de medición: -50 °C a 900°C, -50 °F a 1650 °F. * Dimensión: tubo de 10cm, diámetro de 3.2mm.
Sonda Termopar (Tipo K), TP-03	* Rango de medición:-50 °C a 1200°C, -50 °F a 2200 °F. * Dimensión: tubo 10cm, 8mm Dia.
Sonda de superficie (Tipo K), TP-04	* Rango de medición:-50 °C a 400°C, -50 °F a 752 °F. * Tamaño : Cabezal de temperatura - 15 mm Diámetro. Longitud de la sonda - 120 mm.

13. PATENTE

El termómetro (la estructura de la tarjeta SD) posee la patente o pendiente de patente en los siguientes países:

Alemania	Nr. 20 2008 016 337.4
JAPON	3151214
TAIWAN	M 358970 M 359043
CHINA	ZL 2008 2 0189918.5 ZL 2008 2 0189917.0
USA	Pendiente de patente

En esta dirección encontrarán una visión de la técnica de medición:
<http://www.pce-iberica.es/instrumentos-de-medida/instrumentos-medida.htm>
En esta dirección encontrarán un listado de los medidores:
<http://www.pce-iberica.es/instrumentos-de-medida/medidores.htm>
En esta dirección encontrarán un listado de las balanzas:
<http://www.pce-iberica.es/instrumentos-de-medida/balanzas-vision-general.htm>

ATENCIÓN: “Este equipo no dispone de protección ATEX, por lo que no debe ser usado en atmósferas potencialmente explosivas (polvo, gases inflamables).”

Puede entregarnos el aparato para que nosotros nos deshagamos del mismo correctamente. Podremos reutilizarlo o entregarlo a una empresa de reciclaje cumpliendo así con la normativa vigente.

R.A.E.E. – N° 001932

